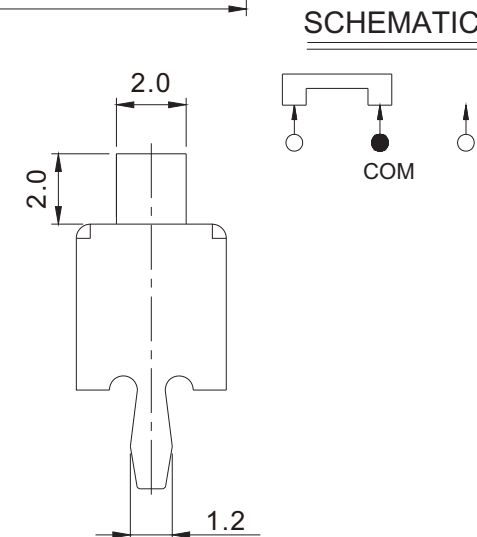
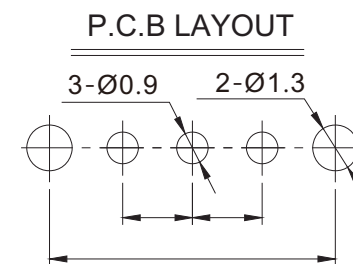
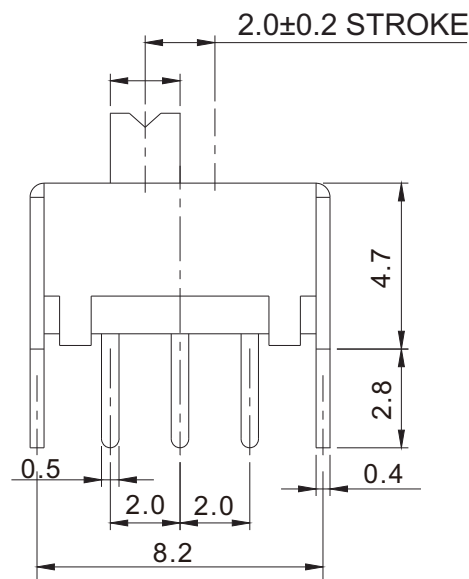
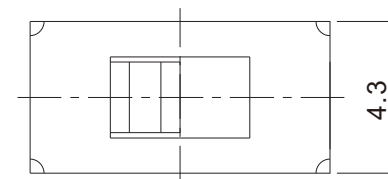


类型	滑动开关		品名
1. 功能规格			
1.1 额定电压	DC 30V	1.6 自由位置 (FP)	
1.2 额定电流	0.3A	1.7 动作位置 (OP)	
1.3 接触电阻 (CR)	≤50m (初始值)	1.8 行程 (PT)	2.0±0.2
1.4 操作力 (OF)	200±150gf	1.9 回弹力 (RF)	
1.5 灵敏度 (BT)		1.10 总行程 (TT)	
2. 可靠度参数			
2.1 机械寿命	30,000 cycles	2.5 焊接工艺	手工焊、波峰焊
2.2 电气寿命	10,000 cycles	2.6 适用温度	-25°C - +70°C
2.3 绝缘电阻	≥100MΩ DC250V	2.7 适用湿度	<85%RH
2.4 耐压强度	AC250V 1 minute	2.8	

3 尺寸规格图



RoHS Compliant

TOLERANCES ARE

MORETHANALL
PCB CONNECTORS
Cable ASSEMBLIES

煜倫股份有限公司

www.morethanall.com

DRAWING BY CY

CHECKED BY GENIUS

UNIT/mm SCALE 1:1

DATE

SIZE A4

PJECTION

X.±
.X±
.XX±
.XXX±
ANG±



ORDER INFORMATION

SLSW20-DM020-1X03-LF

SERIES | LEADFREE
03WAY
HANDLE HIGH 2.0mm
METAL FOOT
DIP 180°

DESCRIPTION: