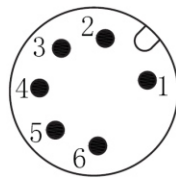
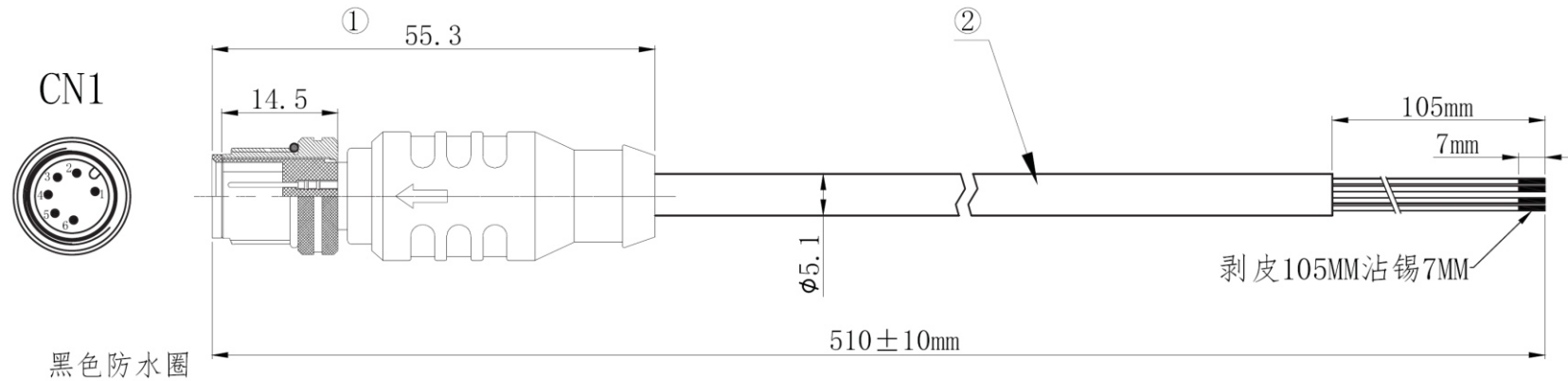


A - 防插错编码 A - coded						
B - 防插错编码 B - coded						
D - 防插错编码 D - coded						



M12-8芯公头孔位图

接线表

CN1	芯线颜色
1	棕
2	白
3	蓝
4	黑
5	灰
6	粉

2	线材	6C*24AWG PVC			
1	连接器	M12公头			
项目	名称	备注			
	额定电压	额定冲击电压			
	额定电流	触点电阻			
		导线截面 (mm²) / AWG			
	250V	2500V	4A	≤3mΩ	0.25mm² / 24
	250V	2500V	4A	≤3mΩ	0.25mm² / 24
	250V	2500V	4A	≤3mΩ	0.25mm² / 24
	125V	1500V	4A	≤3mΩ	0.25mm² / 24
	50V	800V	2A	≤3mΩ	0.25mm² / 24
	30V	500V	1.5A	≤3mΩ	0.14mm² / 28

连接器锁紧方式	M12螺母锁紧
接线方式	焊接
防护等级	IP67
插拔周期	>100 次插拔周期
最高工作温度	80° C
最低工作温度	-20° C
污染等级	3
过电压等级	II
绝缘等级	II
插针材料	锡青铜
插针表面材料	Au(金)
接触体材料	PA
外壳材料	黄铜

RoHS Compliant

TOLERANCES ARE

MORETHANALL
PCB CONNECTORS
Cable ASSEMBLIES

DRAWING BY CY

CHECKED BY GENIUS

UNIT / mm SCALE 1 : 1

DATE

SIZE A4

X, ±
.X ±
.XX ±
.XXX ±
ANG ±

PPOJECTION



ORDER INFORMATION

M12X1-060024BK-M51C-LF

SERIES

LEADFREE
510mm
MALE
BLACK
24 AWG
06 WAY

煜倫股份有限公司

www.morethanall.com

DESCRIPTION: M12-6芯 (8芯堵7,8孔) A編碼注塑公頭線,總長510mm