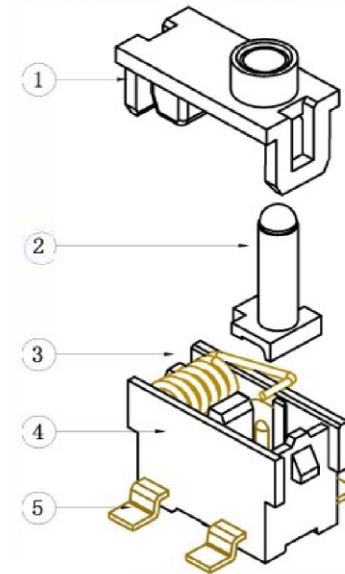
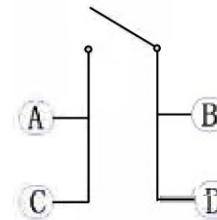
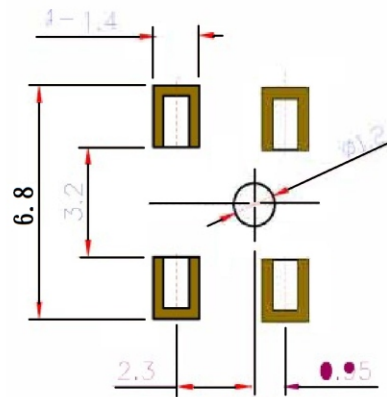
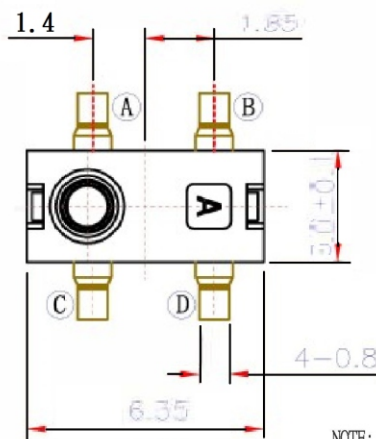


1. 额定负荷: DC 12V 0.1A
2. 绝缘电阻: $\geq 100M\Omega$
3. 耐电压: AC100V 50Hz/1min
4. 电器寿命: 100000次
5. 环境温度: $-10^{\circ} \sim +60^{\circ}$
6. 相对湿度: $40^{\circ}C \leq 95\%$
7. 接触电阻: $\leq 1\Omega$
8. 接触行程: 0.6 ± 0.3
9. 动作力: $\leq 0.35N(36gf)$



NOTE:
 1. ALL DIMENSIONS ARE IN MILLIMETERS.
 BRACKETED DIMENSIONS ARE IN INCHES.
 2. GENERAL TOLERANCES $\pm 0.20mm$.

5	DS21-5.1	接触脚	4	黄铜		镀银
4	DS212-4.1	底座	1	PA		
3	DS21.3.1	弹簧	1	磷铜丝		镀银
2	DS21.2.085	手柄	1	PA		
1	DS212-1.1	盖子	1	PA		
序号	代号	名称	数量	材料	单件总计重量	备注

RoHS Compliant

TOLERANCES ARE

MORETHANALL
 PCB CONNECTORS
 Cable ASSEMBLIES

煜倫股份有限公司

www.morethanall.com

DRAWING BY CY

CHECKED BY GENIUS

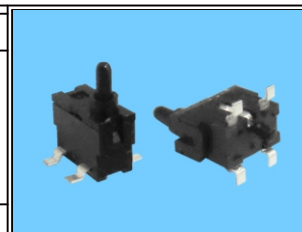
UNIT / mm SCALE 1 : 1

DATE

SIZE A4

X, \pm
 .X \pm
 .XX \pm
 .XXX \pm
 ANG \pm

P PROJECTION



ORDER INFORMATION

DTSW-V085P-2X02-LF

SERIES | | | LEADFREE
 | | | 04 WAY
 | | | POST
 | | | HIGH 8.5mm
 | | | 180°SMT

DESCRIPTION: