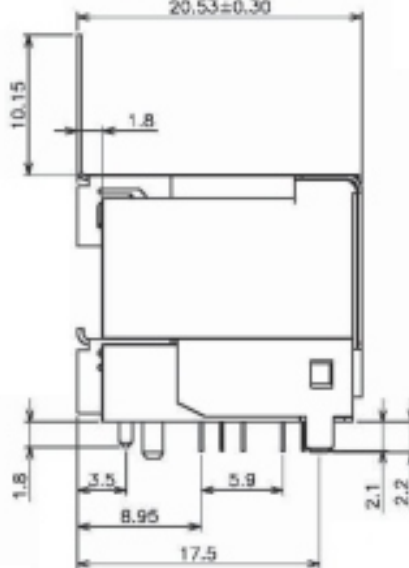
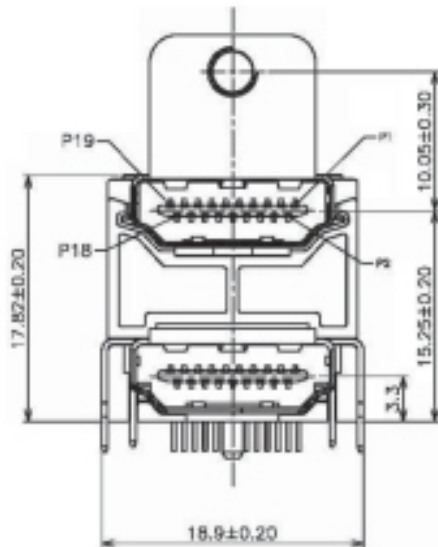


RECOMMENDED PCB LAYOUT
TOLERANCE: ± 0.05
20.53 ± 0.30



说明:

1. 机械特性:
 - 1.1 插入力: 44.1N(4.5Kgf)最大.
 - 1.2 拔出力: 9.8N(1Kgf)最小, 39.2N(4Kgf)最大.
 - 1.3 端子保持力: 单pin最小2.94N(300gf).
 - 1.4 耐插拔: 最少10000次.
2. 电气特性:
 - 1.1 额定电流: 0.5A, 额定电压: 40V.
 - 1.2 端子接触阻抗: 30 毫欧最大.
外壳接触阻抗: 50 毫欧最大.
 - 1.3 绝缘阻抗:
嵌合状态: 10 兆欧最小(测试直流电压150伏)
 - 1.4 耐电压性
 - A. 非嵌合状态: 耐500伏交流电3秒.
 - B. 嵌合状态: 耐300伏交流电3秒.
3. 有害物质符合厂内HSF要求

RoHS Compliant

TOLERANCES ARE

MORETHANALL
PCB CONNECTORS
Cable ASSEMBLIES

DRAWING BY CY

CHECKED BY GENIUS

UNIT / mm

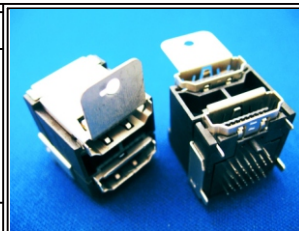
SCALE 1 : 1

DATE

SIZE A4

PJECTION

X, \pm
.X \pm
.XX \pm
.XXX \pm
ANG \pm



ORDER INFORMATION

HDMIB1-FRN-19-LF
SERIES | LEADFREE
19 WAY
NUT
DIP 90°
FEMALE

煜倫股份有限公司

www.morethanall.com

DESCRIPTION: